

Vertaling van de originele instructie

Kasutusjuhend FF01 seeria madala profiiliga E-STOP-lülitid

Wij danken u voor de recente aankoop van ons product. Lees deze handleiding zorgvuldig door voor een correct gebruik van dit product.

1. Onderdeelnummers

Pool	Grootte aandrijving	Weergeven	Onderdeel nummer
SPST	25,0mm	Pijlen	FF0116BACAEA01
SPST	30,0mm	Pijlen	FF0116BBCAEA01
SPST	25,0mm	Geen legende	FF0116BACEEA01
SPST	30,0mm	Geen legende	FF0116BBCEEA01
DPST	25,0mm	Pijlen	FF0126BACAEA01
DPST	30,0mm	Pijlen	FF0126BBCAEA01
DPST	25,0mm	Geen legende	FF0126BACEEA01
DPST	30,0mm	Geen legende	FF0126BBCEEA01

2. Veiligheidsmaatregelen

- Zorg dat u deze handleiding en de catalogus leest vóór installatie, bedraden, gebruik, onderhoud en inspectie, om dit product op juiste wijze binnen de grenzen van de specificaties te gebruiken.
- Zorg ervoor dat u de stroom uitschakelt, voordat u begint met de installatie, bedraden, onderhoud en inspectie. Het niet in acht nemen hiervan kan leiden tot een elektrische schok, brand of een defect.
- Als dit product is bevestigd voor gebruik op een ander apparaat, dient u altijd de vereiste voorschriften en normen in ieder land en van iedere regio te volgen, in overeenstemming met het systeem, de apparatuur en de faciliteiten om een correct gebruik te garanderen.

3. Voorzorgsmaatregelen voor gebruik

[Bij het gebruik van dit product]

- Gebruik dit product volgens het nominale voltage en spanning, zoals wordt beschreven in de technische gegevens. Het niet in acht nemen hiervan kan leiden tot warmteontwikkeling of brand.
- Gebruik bedrading met de juiste classificatie. Het niet in acht nemen hiervan kan leiden tot het genereren van abnormale warmte, wat kan leiden tot brand.
- Installeer het paneel op juiste wijze door het te behandelen in overeenstemming met de instructies op de tekening van het installatiegat en door te kijken naar de installatie van de schakelaar. Als dit wordt uitgevoerd met andere afmetingen dan de aangegeven afmetingen, kan de schakelaar niet worden vastgezet en kan hij mogelijk niet goed openen en sluiten.
- Verwijder vuil, stof en vreemde materialen van het installatieoppervlak van de schakelaar op het paneel alvorens de schakelaar te installeren.
- Haal het product niet uit elkaar. Het niet in acht nemen hiervan kan leiden tot een elektrische schok, brand of een defect.
- Dit product is ontworpen voor gebruik met de handen; bedien dit product niet met iets anders dan de handen.
- Ratelen en opspringen:
Door te resetten (reset trekken of reset draaien) kan het apparaat opspringen. Bovendien kan blootstelling van het op de schakelaar gemonteerde apparaat aan trillingen of schokken ratelen veroorzaken. Implementeer maatregelen om opspringen en ratelen van het apparaat te voorkomen.
- Stel dit product niet bloot aan hevige schokken door vallen of overmatige trillingen. Anders kan het product beschadigen of vervormen, wat kan resulteren in een storing of een verslechterde werking.

[Solderen]

- Plaats de draad in de aansluiting en soldeer met een soldeerbout. Als het product wordt gebruikt na onvoldoende solderen, kan er brand ontstaan door overmatige ontwikkeling van warmte.
- Door te solderen met de aansluiting naar boven gericht kan er soldeerflux binnenin de schakelaar terecht komen. Wees daarom extra voorzichtig bij het solderen.
- De hittebestendige temperatuur van het solderen is 390 °C of lager gedurende 4 seconden of minder.

[Gebruiksomgeving]

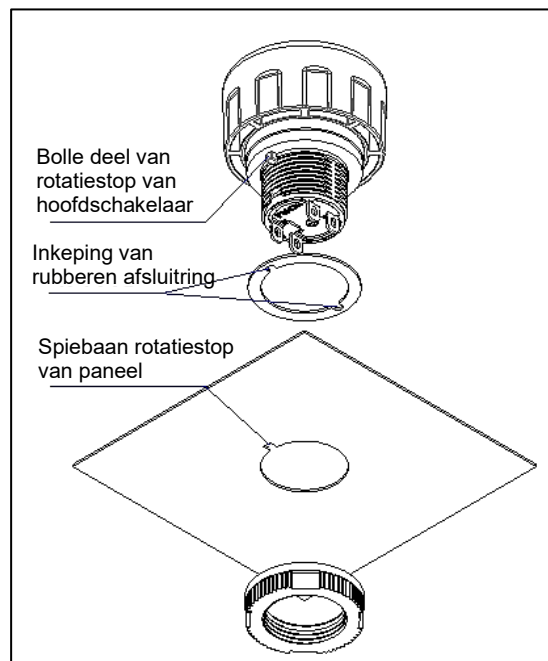
- Dit product is bedoeld voor gebruik binnenshuis.
- Gebruik dit product niet in een omgeving waar het kan worden blootgesteld aan water.
- Als het product is blootgesteld aan water, droogt u het af met een doek. Als de schakelaar wordt geopend of gesloten terwijl het oppervlak nat is, kan er water binnendringen. Als het water bovendien bevriest, kan de schakelaar mogelijk niet openen of sluiten.
- Verwijder vóór gebruik ophoping van stof, spaanders of andere vreemde materialen rondom de schakelaar. Stof, spaanders, vreemde materialen en andere dergelijke ophoping kunnen de bediening van de schakelaar bemoeilijken.

[Onderhoud]

- Gebruik een droge doek om het bedieningsdeel schoon te maken. Als het apparaat erg vuil is, gebruik dan een doek met een kleine hoeveelheid neutraal reinigingsmiddel om het vuil weg te vegen en dan schoon te maken met een droge doek. (Materiaal bedieningssectie: vezelversterkte PBT)

4. Installatie van schakelaar

- (1) Verwijder de cirkelvormige moer van de hoofdschakelaar.
- (2) Plaats de hoofdschakelaar vanaf de voorzijde in het paneel wanneer de uitkeping van de rubberen afdichtring is uitgelijnd met het bolle deel van de rotatiestop van de hoofdschakelaar. Lijn op dat moment het bolle deel van de rotatiestop van de hoofdschakelaar uit met de spiebaan van de rotatiestop van het paneel.
- (3) Gebruik de speciale mal om de cirkelvormige moer (AT119) vast te draaien met het aanbevolen koppel van 785 mN•m vanaf de achterkant van het paneel.



5. Technische gegevens

Toepasselijke normen	UL508/EN60947-5-1/EN60947-5-5
Nominale bedrijfsspanning (Ue) Nominale bedrijfsstroom	Ohmse belasting (DC-12) 24V DC 0,5A ※ UL, TÜV-gecertificeerd
Nominale isolatiespanning (Ui)	36 V DC
Impuls weerstandsspanning	2,5 kV
Mate van bescherming	Voorpaneel: IP65 (IEC 60529)
Vervuilinggraad	3
Kortsluitingsbeveiliging	gG10A
Voorwaardelijke kortsluitstroom	1.000 A
Bedrijfstemperatuur	-25 °C tot +60 °C (geen bevrozing)
Opslagtemperatuur	-45 °C tot +80 °C (geen bevrozing)
Bedrijfskracht	Druk om te vergrendelen: 10,8 N Trek om te resetten: 8,5 N Draai om te resetten: 0,13 N•m
Minimale kracht vereist voor directe openingsactie	15 N
Maximale slag van de operator Vereist voor directe openingsactie	3,0 mm
Maximale slag van de operator	4,5 mm
Contactweerstand	Maximaal 50 mΩ (initiële waarde)
Isolatiweerstand	100 MΩ minimaal (500 V DC megger)
Overspanningscategorie	II
Bedrijfsfrequentie	600 handelingen/uur
Schokbestendigheid	Schadelimieten: 1.000 m/s ² Bedrijfsextremen: 150 m/s ²
Trillingsweerstand	Schadelimieten 10 tot 500 Hz, voor de helft amplitude 0,35 mm, versnelling 50 m/s ² Bedrijfsextremen: 10 tot 500 Hz voor de helft amplitude 0,35 mm, versnelling 50 m/s ²
Elektrische levensduur/mechanische levensduur	Elektrische levensduur / mechanische levensduur: 100.000 bewerkingen minimum (resistieve belasting), 6050 keer minimum (inductieve belasting (DC-13))
Aanbevolen aanhaalmoment voor borging	785 mN•m
Voorwaarde solderen van aansluiting	390 °C, binnen 4 seconden
Paneeldikte	Paneeldikte 0,8 tot 4,5 mm Paneeldikte bij gebruik van een typeplaatje of schakelbeschermer 0,5 tot 3,0 mm

* UL, TÜV-gecertificeerd

- UL / TÜV-gecertificeerd: 24 V DC, 0,5 A (DC-13)

Minimaal toepasbare belasting (referentiewaarde): 5V DC 1mA

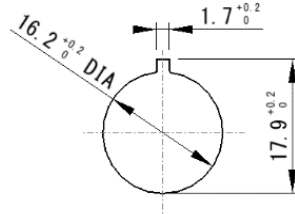
(Gebruiksvoorwaarden en belastingstypes kunnen het toegestane werkbereik beïnvloeden.)

6. Installatiegattekening

De toepasselijke paneeldikte is 0,8 tot 4,5 mm.

(De dikte is 0,5 tot 3,0 mm wanneer het accessoire (optionele) typeplaatje en de schakelaarbeschermer zijn geïnstalleerd)

Verwerking moet in overeenstemming zijn met de installatiegattekening om ervoor te zorgen dat de rotatiestopfunctie van de hoofdschakelaar goed kan werken.



7. Vragen

Europe

NKK SWITCHES EUROPE GMBH

Alfred-Herrhausen-Allee 3-5, 65760 Eschborn, Germany

Tel: +49 61 96 400 189

www.nkkswitches.eu / www.nkkswitches.de