

Aistriúchán ar an treoir bhunaidh

Lámhleabhar Treorach Sraith FF01 Lasca E-STOP Próifíl Íseal

Glacaimid buíochas leat as ucht an táirge seo a cheannach. Iarraimid ort an treoirleabhar seo a léamh go cúramach lena chinntiú go n-úsáidfean an táirge seo mar is cuí.

1. Uimhreacha Codanna

Polannaigh	Méid Actuator	Finscéal Actuator	Uimhir Chuid
SPST	25.0mm	Saigheada	FF0116BACAEA01
SPST	30.0mm	Saigheada	FF0116BBCAEA01
SPST	25.0mm	Gan Finscéal	FF0116BACEEA01
SPST	30.0mm	Gan Finscéal	FF0116BBCEEA01
DPST	25.0mm	Saigheada	FF0126BACAEA01
DPST	30.0mm	Saigheada	FF0126BBCAEA01
DPST	25.0mm	Gan Finscéal	FF0126BACEEA01
DPST	30.0mm	Gan Finscéal	FF0126BBCEEA01

2. Réamhchúraim shábháilteachta

- Cinntigh go léifidh tú an treoirleabhar seo agus an chatalóg roimh shuiteáil, sreangú, oibriú, seirbhísiú agus scrúdú le go mbeidh tú in ann an táirge seo a úsáid laistigh den tsonraíocht.
- Cinntigh go múchfaidh tú an chumhacht roimh shuiteáil, sreangú, seirbhísiú agus scrúdú. Ar na rudaí is féidir tarlú mura gcloífear leis sin tá turraing leictreach, tine agus cliseadh.
- Sa chás go bhfeistear an táirge le gléas eile le húsáid, cloigh leis na caighdeáin agus leis na rialúcháin chuí i ngach tír agus i ngach réigiún i gcónaí faoi mar a bhaineann siad leis an gcóras, leis an innealra agus leis na haiseanna lena chinntiú go n-úsáidfean an táirge mar is cuí.

3. Réamhchúraim maidir le húsáid

[Le linn an táirge seo a úsáid]

- Úsáid an táirge seo laistigh de réimse an voltais agus an tsrutha rátaithe mar atá leagtha amach sa tsonraíocht. Ar na rudaí is féidir tarlú mura gcloífear leis sin tá turraing leictreach, tine agus cliseadh.
- Úsáid sreangacha oiriúnacha atá rátaithe. Ar na rudaí is féidir tarlú mura gcloífear leis sin tá giniúint teasa thar an ngnáth, rud is féidir a bheith ina chúis le tine.
- Suiteáil an painéal mar is cuí trína phróiseáil de réir na dtreoracha a théann leis an líniócht den pholl suiteála agus trí threoracha i gcomhair shuiteáil na laisce a cheadú. Má dhéantar an phróiseáil gan na toisí sonraithe a úsáid, ní féidir an lasc a cheangal agus is dóigh nach féidir an lasc a oscailt ná a dhruim mar is cuí.
- Bain aon salachar, dusta agus ábhar coimhthíoch eile de dhromchla an phainéil roimh an lasc a shuiteáil.
- Ná bain an táirge as a chéile. Ar na rudaí is féidir tarlú mura gcloífear leis sin tá turraing leictreach, tine agus cliseadh.
- Ceapadh an táirge seo le húsáid de láimh; is de láimh amháin ba cheart an táirge seo a úsáid.
- Bíogarnach agus preabadh:
Is féidir go bpreabfaidh an gléas de thoradh an gléas a athshocrú (an lasc athshocráithe a tharraingt nó a chasadh). Chomh maith leis sin, ach an gléas lasc-fheistithe a bheith fágtha gan chosaint ar chreathadh agus ar thuariteanna is féidir bíogarnach a chothú. Cuir seift i bhfeidhm le bíogarnach agus preabadh an ghléis a sheachaint.
- Ná fág an táirge seo gan chosaint ar chreathadh iomarcach ná ar imbhuailt mór de thoradh titim. Ar na rudaí is féidir tarlú mura gcloífear leis sin tá díchumadh an táirge agus damáiste á dhéanamh dó, rud is féidir a bheith ina chúis le cliseadh nó le feidhmíú an táirge dul in olcas.

[Sádráil]

- Cuir an tsreang luaidhe isteach sa pholl teirminéil agus sádráil le hiarann sádrála í. Má úsáidtear an táirge tar éis sádráil easnamhach a dhéanamh, is féidir go mbeidh tine ann de thoradh teas iomarcach a ghiniúint.
- Is féidir le flosc sádrála dul isteach sa lasc má dhéantar sádráil ar an teirminéal agus a aghaidh in airde. Mar sin, moltar an-aird a thabhairt agus tú ag sádráil.
- Is é 390°C agus faoina bhun ar feadh 4 shoicind agus níos lú an teocht theasdíonach sádráilte.

[Timpeallacht feidhmithe]

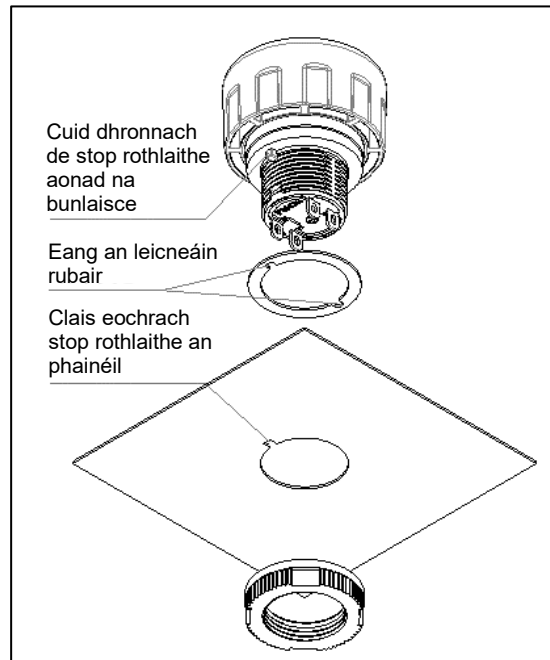
- Ceapadh an táirge seo le húsáid taobh istigh.
- Ná húsáid an táirge seo i dtimpeallacht ina bhfágfar an lasc gan chosaint ar uisce.
- Má ligtear uisce leis an táirge, triomaigh le ceirt é. Má osclaítear nó má dhruidtear an lasc nuair atá uisce ar an dromchla, is féidir leis an uisce dul isteach inti. Chomh maith leis sin, má reoítear an t-uisce, seans nach féidir an lasc a oscailt ná a dhruidim.
- Bain aon deascáin de dhusta, slisiríníeach agus aon ábhar coimhthíoch eile atá timpeall na laisce di roimh úsáid. Is féidir le dusta, slisiríníeach, ábhar coimhthíoch agus aon deascáin eile dá leithéid cur isteach ar fheidhm na laisce.

[Cúram]

- Úsáid ceirt thirim leis an gcuid feidhmithe a ghlanadh. Má tá an táirge an-salach, úsáid ceirt le beagán glantach neodrach leis an salachar a bhaint, agus glan le ceirt thirim é ina dhiaidh sin. (Ábhar na coda feidhmithe: PBT snáithínthreisithe)

4. Suiteáil na laisce

- (1) Bain an cnó ciorclach d'aonad na bunlaisce.
- (2) Cuir aonad na bunlaisce isteach sa phainéal ó thaobh tosaigh an phainéil san áit a n-ailíníonn eang an leicneáin rubair le cuid dhronnach de stop rothlaithe aonad na bunlaisce. Ansin, ailínigh cuid dhronnach de stop rothlaithe aonad na bunlaisce le clais eochrach stop rothlaithe an phainéil.
- (3) Úsáid an díreog thiomnaithe leis an gcnó ciorclach (AT119) a theannadh go 785 mN•m, an torc molta, ón taobh cúl den phainéal.



5. Sonraíocht

Caighdeáin Bhainteacha	UL508/EN60947-5-1/EN60947-5-5
Voltas Feidhmithe Rátaithe (Ue) Sruth Feidhmithe Rátaithe	Resistive Load (DC-12) 24V DC 0.5A ※UL,TÜV certified rating
Inslíú Voltais Rátaithe (Ui)	36 V DC
Voltas Seasta Ríge	2.5 kV
Méid Cosanta	Painéal tosaigh: IP65 (IEC 60529)
Méid Truailithe	3
Cosaint in aghaidh Gearrchiorcadta	gG10A
Sruth Coinníollach Gearrchiorcadta	1000 A
Teocht Fheidhmithe	-25°C go +60°C (seachas reo)
Teocht Stórála	-45°C go +80°C (seachas reo)
Fórsa Feidhmithe	Brúigh le glasáil: 10.8 N Tarraing le hathshocrú: 8.5 N Cas le hathshocrú: 0.13 N·m
Fórsa Íosta a Theastaíonn i gcomhair Oibriú Oscailte Díreach	15 N
Buille Uasta ón Oibrítheoir a Theastaíonn i gcomhair Oibriú Oscailte Díreach	3.0 mm
Buille Uasta ón Oibrítheoir	4.5 mm
Friotaíocht	50 mΩ uasmhéid (bunluach)
Friotaíocht Inslithe	100 MΩ ar a laghad (500 V DC meigear)
Catagóir Róvoltais	II
Minicíocht Feidhmithe	600 oibríocht/uair an chloig
Friotaíocht Tuairte	Teorainneacha damáiste: 1000 m/s ² Raonta Foircneacha Oibriúcháin: 150 m/s ²
Friotaíocht Crite	Teorainneacha damáiste: 10 go 500 Hz, leath aimplitiúid 0.35mm, luasghéarú 50 m/s ² Raonta Foircneacha Oibriúcháin: 10 go 500 Hz leath aimplitiúid 0.35mm, luasghéarú 50 m/s ²
Saol Leictreach / Saol Meicniúil	Saol Leictreach / Saol Meicniúil: 100,000 oibríocht Íosmhéid (ualach frithsheasmhach), 6050 uair Íosmhéid (ualach ionduchtach (DC-13))
Torc Teannta Molta le haghaidh Fáinne Glasála	785 mN · m
Riocht Sádráilte Teirminéil	390°C, laistigh de 4 shoicind
Tiús Painéil	Tiús painéil 0.8 go 4.5 mm Tiús painéil sa chás go bhfuil ainmchlár nó garda laisce 0.5 go 3.0 mm in úsáid

* RL, rátáil deimhnithe TÜV

Rating Rátú deimhnithe OL / TÜV: 24 V DC, 0.5 A (DC-13)

Íos-ualach infheidhmithe (luach tagartha): 5V DC 1mA

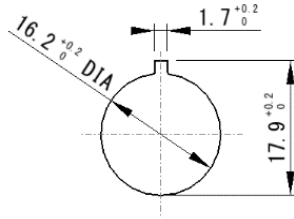
(Féadfaidh coinníollacha úsáide agus cineálacha ualaigh dul i bhfeidhm ar an raon oibríochta incheadaithe.)

6. Líníocht den pholl suiteála

Is é an tiús painéil cuí 0.8 go 4.5 mm.

(Is é 0.5 go 3.0 mm an tiús cuí sa chás go bhfuil an t-ainmchlár breise (roghnach) agus an garda laisce suiteáilte)

Is ceart go ndéanfar próiseáil de réir na líníochta den pholl suiteála le gur féidir le stop rothlaithe aonad na bunlaisce feidhmiú mar is ceart.



7. Ceisteanna

Europe

NKK SWITCHES EUROPE GMBH

Alfred-Herrhausen-Allee 3-5, 65760 Eschborn, Germany

Tel: +49 61 96 400 189

www.nkkswitches.eu / www.nkkswitches.de