

Produktneuheit

NKK
SWITCHES
Innovation Driving Quality

CONTACT No. 342

Doppelt abgedichtet



S Serie

Wasserdichter Kippschalter (IP68)

NKK SWITCHES CO., LTD.

Doppelt wasserdichte Konstruktion schützt zuverlässiger gegen Wasser

(Gebrauchsmuster eingetragen)

Äußerst zuverlässige doppelt wasserdichte Konstruktion

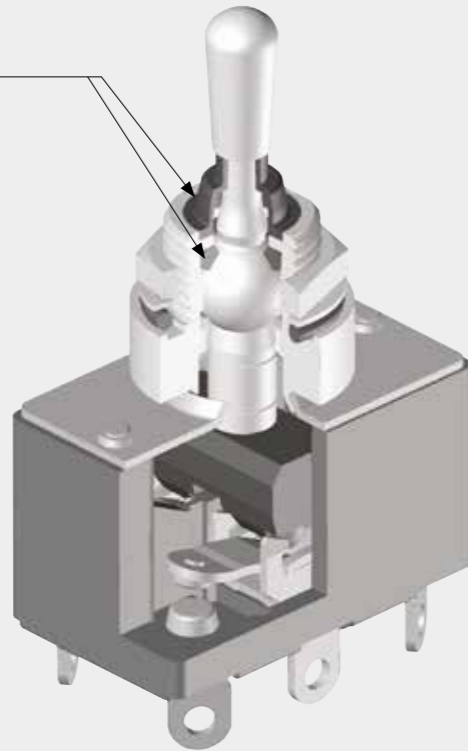
Die doppelt abgedichtete wasserdichte Konstruktion, bestehend aus wasserdichtem Gummi an der Außenseite des Hebels und einem O-Ring im Inneren, bietet zuverlässigere Wasserdichtigkeit.

Ansprechendes Design

Der in den unteren Teil des Metallhebels eingelassene Gummi sorgt für ein ansprechendes Design und bietet Schutz vor Wasser.

Verlässliches Bedingefühl

Dank des integrierten Designs spürt man den wasserdichten Gummi nicht, wodurch dasselbe verlässliche Bedingefühl und die gute Bedienbarkeit eines normalen Metallhebels erreicht werden.



Dichtungsmechanismus am Montageausschnitt

Diese Konstruktion entspricht der Schutzart IP68 gemäß IEC60529

Staubfeste Konstruktion

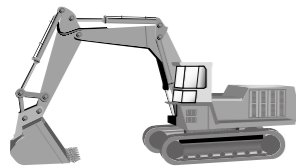
In den beweglichen Teilen an der Oberfläche des Panels sammeln sich keine Fremdstoffe an, sodass die Hebelfunktion nicht beeinträchtigt wird.

Einfache Montage

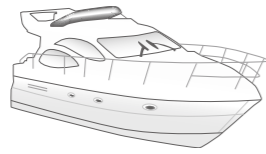
Die mit der Schaltereinheit integrierte wasserdichte Konstruktion ermöglicht eine einfache Montage am Panel.

Hauptsächliche Anwendungsgebiete

Baumaschinen, Werkzeugmaschinen, Transportgeräte, Nahrungsmittelverarbeitungsanlagen, Küchengeräte, medizinische Geräte usw.



Baumaschinen



Transportgeräte

Verkaufsstart

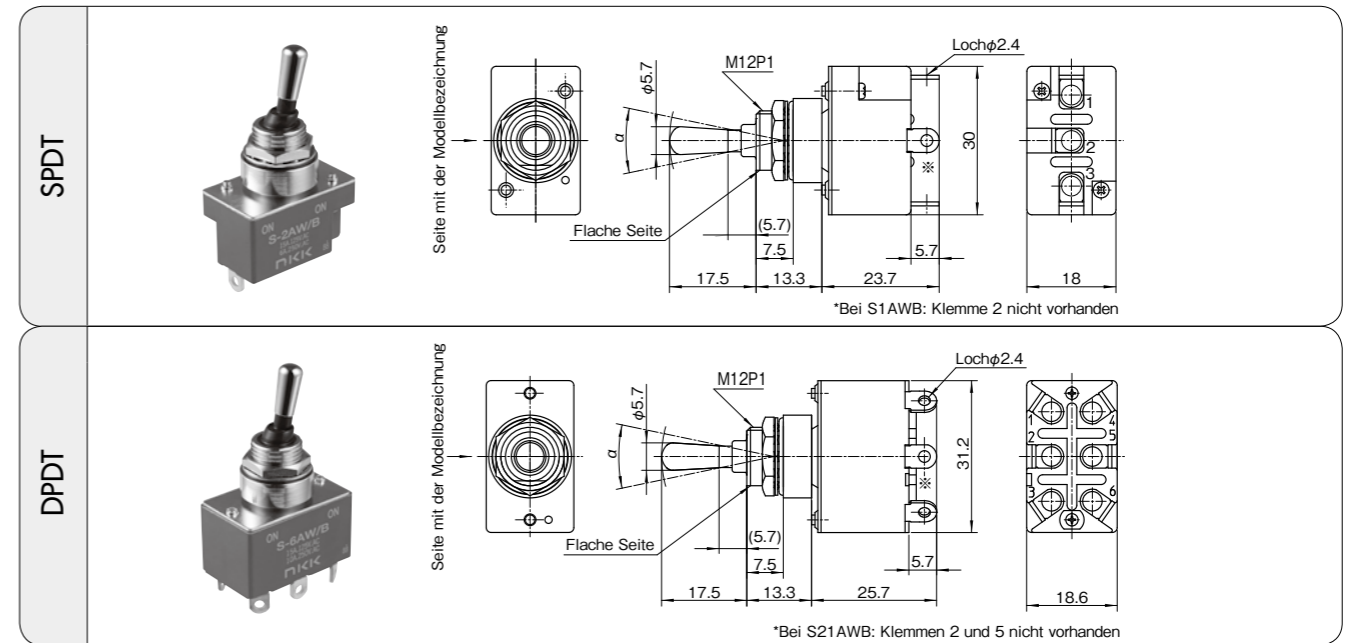
31. Oktober 2018

Gemeinsame Spezifikation, Schalterposition

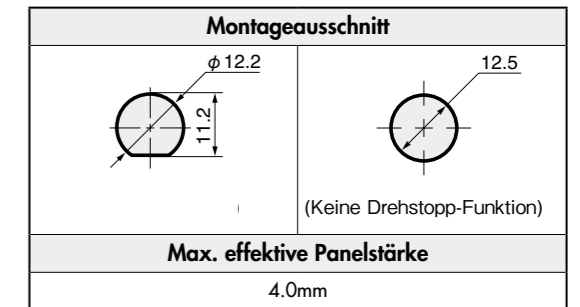
Modellbezeichnung	Schaltkreis	Klemme	Schalterposition und Kontaktklemmen-Nummer					Strombelastbarkeit			Neigungswinkel des Hebels (α)	Gemeinsame Spezifikation
			< > = momentary					Widerstandslast				
			Links	Floch	Mitte	Rechts		125V AC	250V AC	30V DC		
S1AWB	SPST	Löten	ON	1-3	—	—	OFF	15A	6A	20A	24±4°	▶ Kontaktwiderstand: bis zu 10mΩ (bei DC 5V 1A) ▶ Isolationswiderstand: Mind. DC 500V 1.000 MΩ ▶ Überschlagnungsspannung: 2.000V AC mind. 1 Min. ▶ Mechanische Lebenszyklen: Mind. 50.000 Mal (S1AWB, 2AWB, S3AWB, 21AWB, S6AWB, 7AWB) Mind. 30.000 Mal (S5AWB, 8AWB, S25AWB, 28AWB) ▶ Elektrische Lebenszyklen: Mind. 25.000 Mal ▶ Betriebstemperaturbereich: -30°C~70°C ▶ Lötfitzbeständigkeit: Bei Benutzung eines Lötkolbens: Rang A Max. 390°C, bis zu 4s
S2AWB	SPDT	Löten	ON	2-3	—	1-2	ON	15A	6A	20A	24±4°	
S3AWB	SPDT	Löten	ON	2-3	OFF	1-2	ON	15A	6A	20A	24±4°	
S5AWB	SPDT	Löten	ON	2-3	—	1-2	<ON>	15A	6A	20A	20±4°	
S8AWB	SPDT	Löten	<ON>	2-3	OFF	1-2	<ON>	15A	6A	20A	24°	
S21AWB	DPST	Löten	ON	1-3 4-6	—	—	OFF	15A	15A	15A	24±4°	
S6AWB	DPDT	Löten	ON	2-3 5-6	—	1-2 4-5	ON	15A	10A	20A	24±4°	
S7AWB	DPDT	Löten	ON	2-3 5-6	OFF	1-2 4-5	ON	15A	10A	20A	24±4°	
S25AWB	DPDT	Löten	ON	2-3 5-6	—	1-2 4-5	<ON>	15A	6A	20A	20±4°	
S28AWB	DPDT	Löten	<ON>	2-3 5-6	OFF	1-2 4-5	<ON>	15A	6A	20A	24±4°	

Alle Nennwerte/Leistungswerte wurden durch unabhängige Tests ermittelt. Folglich sind dieselben Ergebnisse unter anderen Voraussetzungen nicht garantiert. Für Testbedingungen und Kriterien siehe S. Z27 „Gemeinsame Testmethoden“.

Schalter-Außenansicht



Standard-Montagezubehör		
O-Ring (AT537)	Unterlegscheibe mit Innenverzahnung	Sechskantmutter (AT503)
Farbe: Schwarz	12.1 t 0.5 15.8	M12P1 t 2.4 14
Material: NBR	Chromat-Beschichtung	Beschichtung aus Zinn-Legierung (Chromfarben)



Für nähere Informationen siehe „Vorsichtshinweise“ auf der nächsten Seite.

► Vorsichtshinweise

● Über die Gummisorten

Der wasserdichte Gummi besteht aus Silikonkautschuk und der O-Ring (Gummiunterlegscheibe) besteht aus NBR. Silikonkautschuk verfügt über hervorragende hitze-, kälte- und wetterbeständige Eigenschaften, hat jedoch schlechtere Werte bei der Haltbarkeit und Ölbeständigkeit. NBR verfügt über hervorragende Ölbeständigkeit, chemische Beständigkeit und Haltbarkeit, hat jedoch schlechtere Werte bei der Wetter- und Ozonbeständigkeit. Abhängig von der Umgebung und der Anwendung können dieselben Werte unter Umständen nicht reproduziert werden. Bitte evaluieren Sie das Produkt deshalb ausgiebig unter Berücksichtigung Ihres Anwendungsgebiets. Für nähere Informationen siehe „Handling Instructions/ Considerations for Rubber Parts“ (S. D7) im Schalter-Hauptkatalog.

◎: Sehr gut, ○: Gut, △: Genügend, ×: Ungenügend

Abkürzung	NBR	Si	EPR (EPM, EPDM, EPT)	CR
Bezeichnung	Nitril- kautschuk	Silikon- kautschuk	Ethylen- Polypropylen- Kautschuk	Chloropren- Kautschuk
Hitzebeständigkeit	△	◎	○	△
Kältebeständigkeit	△	◎	○	○
Ermüdungsbeständigkeit	○	× - △	○	○
Haltbarkeit	○ - ◎	×	○	◎
Wetterbeständigkeit	× - △	○ - ◎	◎	◎
Ozonbeständigkeit	× - △	○	◎	○
Ölbestän- digkeit*	Heizöl	○ - ◎	×	×
	Schmieröl	○ - ◎	△ - ○	△ - ○

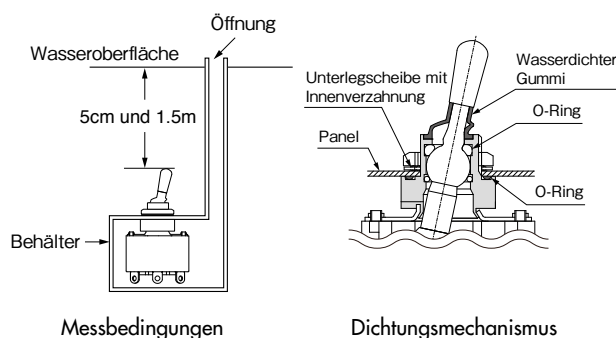
*Ölbeständigkeit ist abhängig von der Art des Öls.

● Montage am Panel

Bitte montieren Sie das Produkt so, dass sich die Unterlegscheibe mit Innenverzahnung an der Oberseite des Panels befindet und der O-Ring (Gummiunterlegscheibe) an der Unterseite ist. Bitte bringen Sie die Unterlegscheibe mit Innenverzahnung und den O-Ring (Gummiunterlegscheibe) unbedingt an.

● Über die Wasserdichtigkeit (Im Einklang mit IP68)

Dieses Produkt ist dafür vorgesehen, den Montageausschnitt abzudichten und nicht zur Bedienung unter Wasser gedacht. Die Wasserdichtigkeit wird wie in der Abbildung gezeigt gemessen, indem das Produkt 5cm unter Wasser getaucht und bei einer Frequenz von 50 bis 60 Mal pro Minute 50 Mal betätigt wird. Das Produkt wird dann 1.5m unter Wasser getaucht und 30 Minuten lang dort belassen, wonach es erneut unter den gleichen Bedingungen wie zuvor betätigt wird. Der Isolationswiderstand und die Überschlagnspannung liegen innerhalb der Nennwerte, und Wasser ist nicht in den Schalter und das Montage-Panel eingedrungen.



3D-CAD-Modelle

Auf unserer Website finden Sie über 500.000 herunterladbare CAD-Modelle in mehr als 150 Dateiformaten.



NKK SWITCHES CO., LTD.

Europäisches Büro:

Mergenthalerallee 10-12, 65760 Eschborn, Deutschland
Tel: +49 61 96 400 187 (English) / Tel: +49 61 96 400 189 (Deutsch/English)
<https://www.nkkswitches.de> E-mail: contact@nkkswitches.eu

Unternehmenszentrale:

715-1, Unane, Takatsu-ku, Kawasaki-shi, 213-8553 Japan
Tel: +81 44-813-8001 / Fax: +81 44 813 8031
<https://www.nkkswitches.co.jp> E-mail: nkkswitches@nkkswitches.co.jp

Weltweite Büros:

Amerika: NKK Switches of America, Inc. (Scottsdale, AZ, USA)
Asien: NKK Switches Hong Kong Co., Ltd. (Hong Kong, China)
China: NKK Switches China, Co., Ltd. (Shanghai & Shenzhen, China)