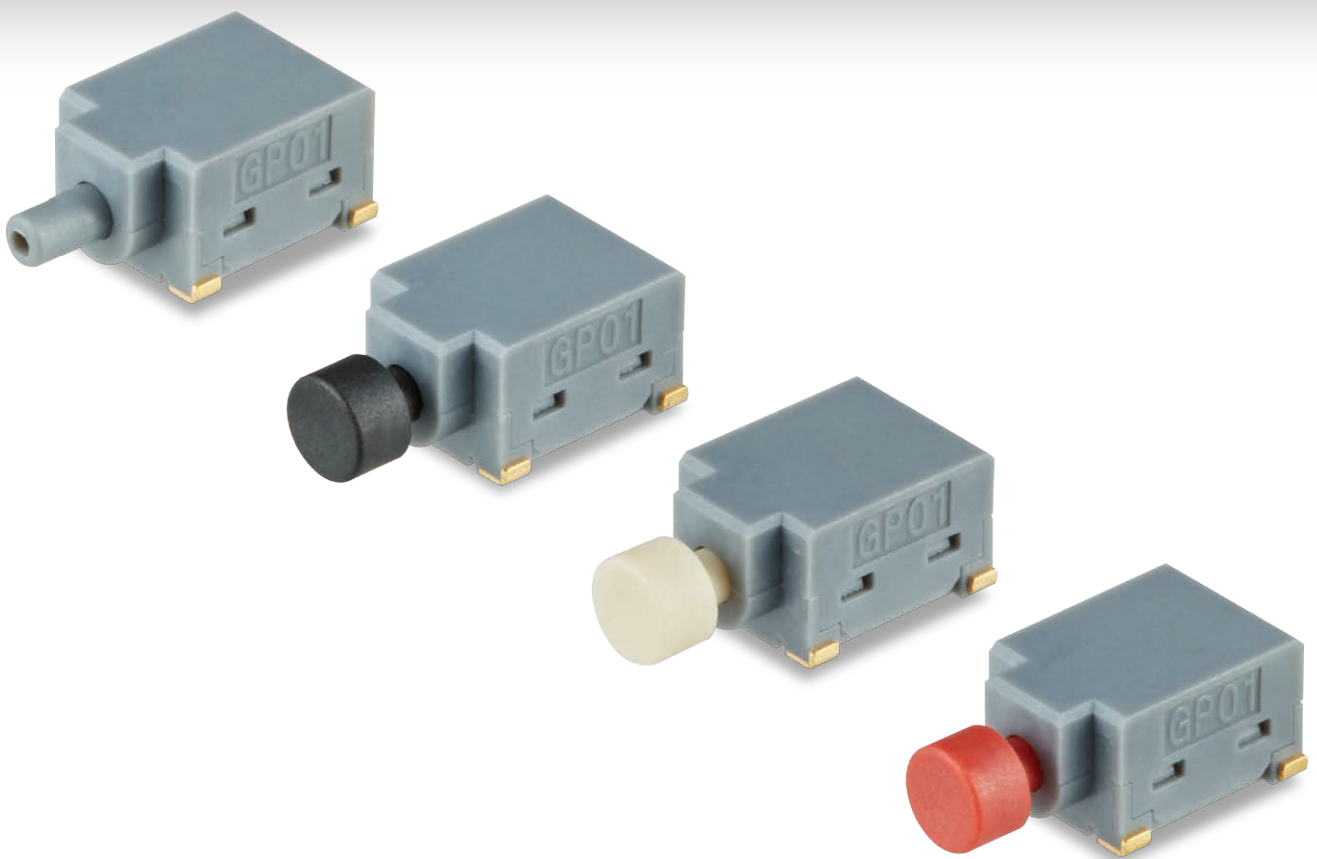


**Produktneuheit**

**NIKK**  
SWITCHES

**CONTACT** No. 310

# Reduzierung der Platinen-Oberfläche



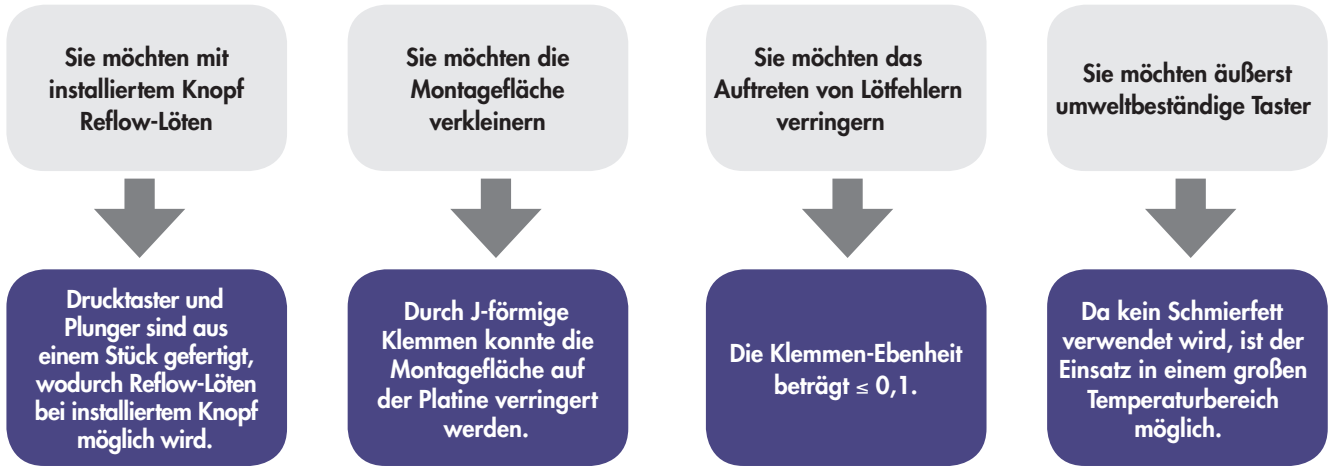
Series GP01

**Ultraminiatur-Drucktaster für  
horizontale Oberflächenmontage**

NKK SWITCHES CO., LTD.

# Der perfekte Kleinst-Drucktaster für die Miniaturisierung von Elektronik

Auf vielfältigen Kundenwunsch hin



## Beitrag zur Miniaturisierung von Elektrogeräten durch Reduzierung der Platinen-Montagefläche

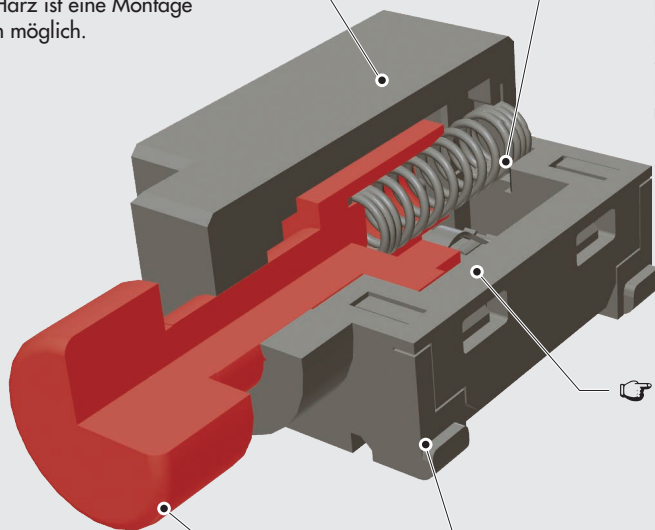
(Eingetragenes Design)

### Extrem hitzebeständiges Harz

Durch die Verwendung von extrem hitzebeständigem Harz ist eine Montage mittels Reflow-Löten möglich.

### Hohe Beständigkeit gegenüber Umwelteinflüssen

Da kein Schmierfett verwendet wird, kann dieser Drucktaster im Bereich von  $-40^{\circ}\text{C}$  bis  $+85^{\circ}\text{C}$  eingesetzt werden. Er bietet hohe Beständigkeit gegenüber Umwelteinflüssen.



### Hohe Zuverlässigkeit durch vergoldete Kontakte

Vergoldete Kontakte gewährleisten hohe Zuverlässigkeit über einen langen Zeitraum.

### Verringerung der Arbeitsstunden

Bei Modellen mit Druckknopf wird der Knopf aus extrem hitzebeständigem Harz in einem Stück gefertigt, wodurch eine Montage mittels Reflow-Löten möglich ist. Der Knopf muss nach dem Auflöten nicht installiert werden, was zur Verringerung der Arbeitsstunden beiträgt.

### Platzsparende Oberflächenmontage

J-förmige Klemmen ermöglichen eine platzsparende Montage auf der Platine.

### Kann nicht gewaschen werden

Bitte verwenden Sie zur Entfernung von Flussmittelrückständen auf der PCB-Oberfläche nach dem Löten ein alkoholbasiertes Reinigungsmittel.

## ► Anwendungsgebiete

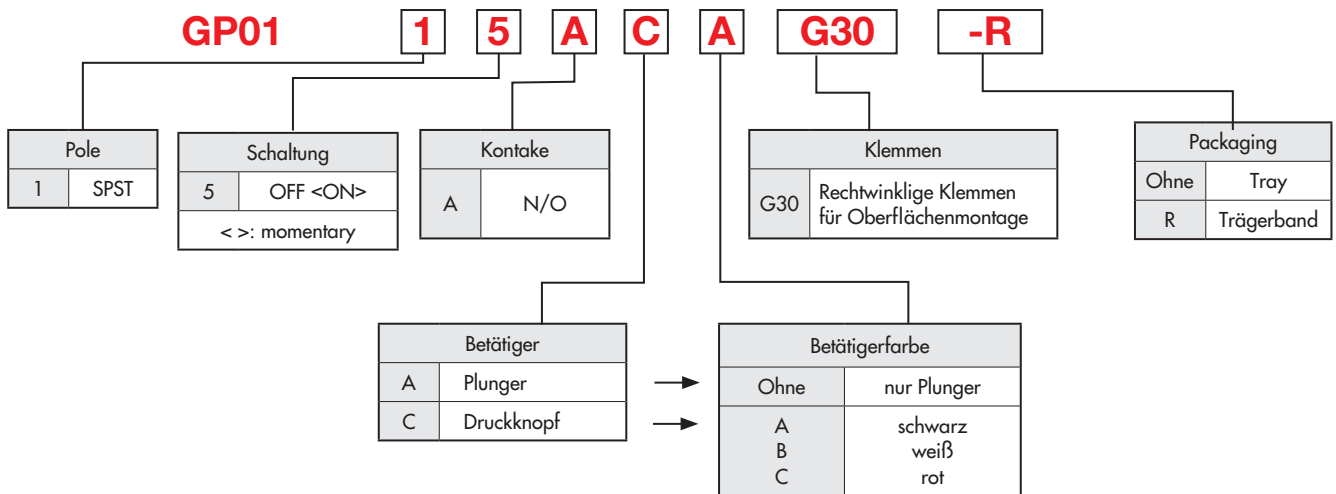
- Büroautomatisierung
- Kommunikationssysteme
- Vermittlungsgeräte
- Schaltpulte
- IoT-Geräte (Internet der Dinge)

## ► Allgemeine Daten

Elektrische Belastbarkeit	► Empfohlener Bereich MAX. 0,4 VA MAX. 28 V (angelegte Spannung/Stromstärke: 0.1 mA -0.1 A @ 20 mV-28 V)	Betriebstemperaturbereich	-40° C bis +85° C
Kontaktwiderstand	80 milliohms maximum (20 mV @ 10 mA)	Hub	ca. 1.1 mm
Isolationswiderstand	500 megohms minimum @ 500 V DC	Löthitzebeständigkeit	► Bei Benutzung eines Lötkolbens: max. 390° C, bis zu 4 s ► Bei Reflow-Methode: Rang B Siehe Hinweise im Hauptkatalog
Durchschlagspannung	500V AC für min. 1 Minute		
Mechanische Lebenszyklen	min. 40.000 Mal		
Elektrische Lebenszyklen	min. 40.000 Mal		

⚠ Alle Nennwerte/Leistungswerte wurden durch voneinander unabhängige Tests ermittelt. Folglich können dieselben Werte unter komplexen Bedingungen möglicherweise nicht reproduziert werden.  
Informationen zu Testbedingungen und Kriterien finden Sie in unserem Hauptkatalog.

## ► Typisches Beispiel für die Bestellung eines Tasters



\*Betätigerfarbe nur bei Modellen mit Druckknopf wählbar.

## ► Pole und Schaltung

Position < > momentary	Modellbezeichnung		Verbundene Kontakte			
			Plunger	Druckknopf		
SPST	OFF	<ON>	GP0115AAG30 GP0115AAG30-R	GP0115AC*G30 GP0115AC*G30-R	OFF	1-2

\*Betätigerfarbe (nur Druckknopf-Typ): A=schwarz, B=weiß, C=rot

## ► Verkaufsstart

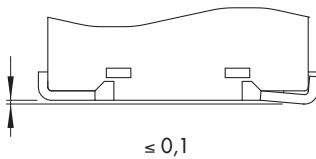
15. Mai 2017

## ► Taster-Außenansicht

► Klemmen-Nummern sind nicht angegeben

<b>Plunger</b>		<b>Montagemuster-Schema</b> (Referenzdiagramm)
<b>Druckknopf</b>		<b>Montagemuster-Schema</b> (Referenzdiagramm)

### Klemmen-Ebenheit



## ► Bedienungsanleitung

### Montage

Bitte achten Sie darauf, dass nach dem Lötten kein mechanischer Stress wie etwa durch Krümmung des PCBs usw. auf die Anschlussklemmen ausgeübt wird.

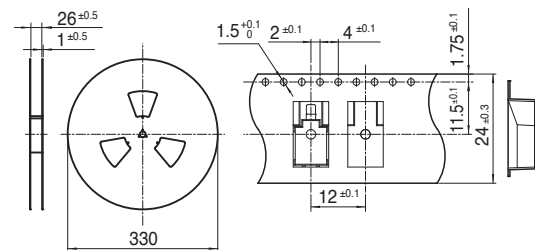
### Verpackungsarten

Es werden zwei Verpackungsarten angeboten: Trägerband (500 Stück/Rolle, Bandbreite 24 mm) und Tray. Bitte hängen Sie bei Ihrer Bestellung die folgende Verpackungskennung an die Produktbezeichnung an. Bitte geben Sie bei Bestellungen mit Trägerband die Anzahl der Packungen an.

Tray: keine Kennung  
Trägerband: -R

### Trägerband

500 Stück in 550 Taschen pro Rolle



# NKK SWITCHES CO., LTD.

### Europäisches Büro:

Mergenthalerallee 10-12, 65760 Eschborn, Deutschland  
Tel: +49 61 96 400 187 (English) / Tel: +49 61 96 400 189 (Deutsch)  
http://www.nkkswitches.de E-mail: contact@nkkswitches.eu

### Unternehmenszentrale:

715-1, Unane, Takatsu-ku, Kawasaki-shi, 213-8553 Japan  
Tel: +81 44-813-8001 / Fax: +81 44 813 8031  
http://www.nkkswitches.co.jp E-mail: nkkswitches@nkkswitches.co.jp

### Weltweite Büros:

Amerika: NKK Switches of America, Inc. (Scottsdale, AZ, USA)  
Asien: NKK Switches Hong Kong Co., Ltd. (Hong Kong, China)  
China: NKK Switches China, Co., Ltd. (Shanghai & Shenzhen, China)